

Art. 2985 – DUBAI

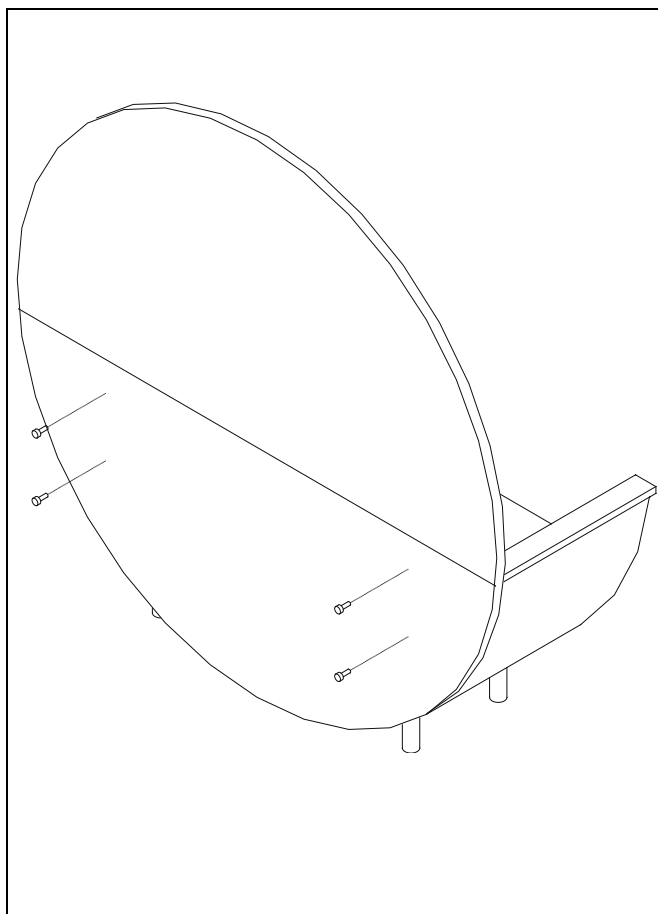
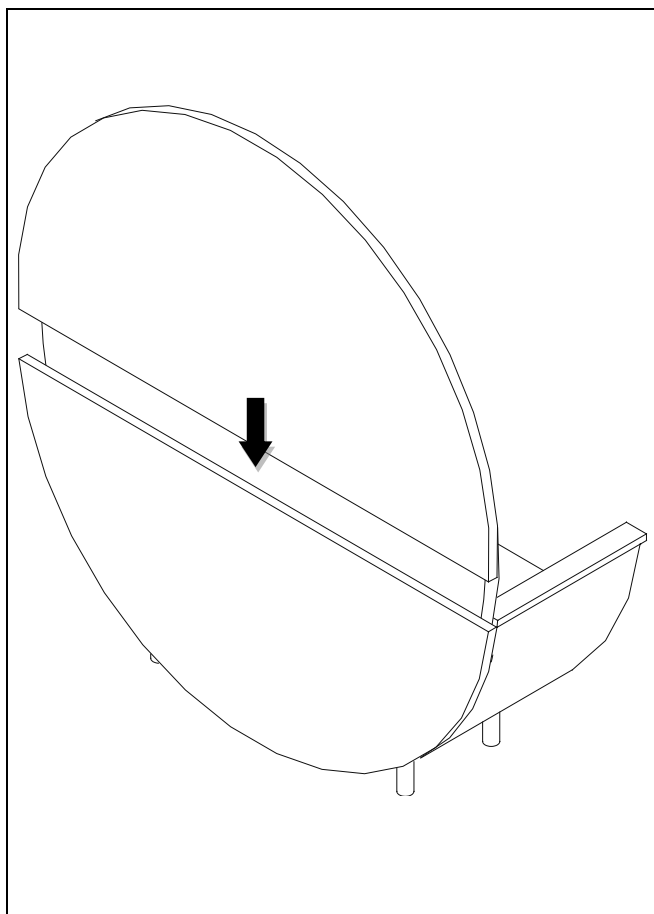


SCHEMA DI MONTAGGIO

INSTALLATION INSTRUCTION

SCHEMA DE MONTAGE

ESQUEMA DE MONTAJE



- POSIZIONARE LO SCHIENALE SULLA BASE DEL DIVANO
- PLACEZ LE DOSSIER SUR LA BASE DU CANAPÉ
- PLACE THE BACKREST ON THE BASE OF THE SOFA
- COLOCAR EL RESPALDO SOBRE LA BASE DEL SOFÁ

- FISSARE LO SCHIENALE ALLA BASE TRAMITE LE APPOSITE VITI UTILIZZANDO I FORI POSTI SUL RETRO DELLA BASE
- FIXER LE DOSSIER À LA BASE À L'AIDE DES VIS SPÉCIALES À L'AIDE DES TROUS À L'ARRIÈRE DE LA BASE
- FIX THE BACKREST TO THE BASE USING THE SPECIAL SCREWS USING THE HOLES ON THE BACK OF THE BASE
- FIJE EL RESPALDO A LA BASE USANDO LOS TORNILLOS ESPECIALES USANDO LOS AGUJEROS EN LA PARTE POSTERIOR DE LA BASE