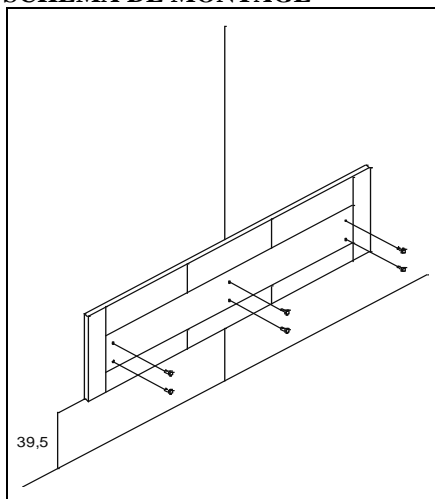


Art. 4037 – WHITE STONE

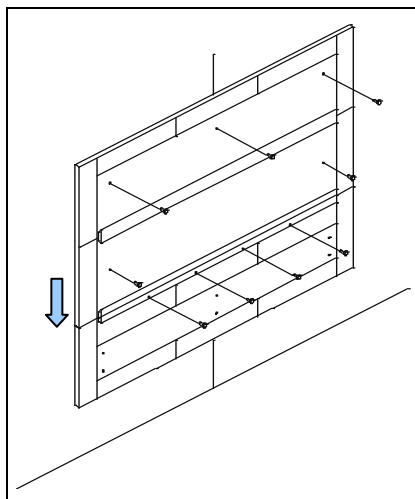


SCHEMA DI MONTAGGIO

SCHEMA DE MONTAGE



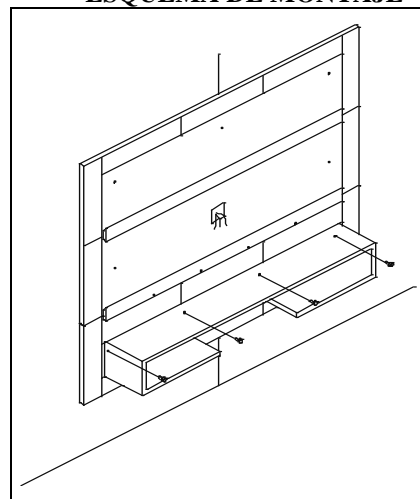
- FISSARE LA BASE A MURO CON 6 VITI, RISPETTANDO LE MISURE INDICATE
- FIXER LA BASE AU MUR AVEC 6 VIS, SELON LES MEASURES INDIQUEES
- FIX THE BASE AT THE WALL BY 6 SCREWS, FOLLOWING THE MEASURES INDICATED
- FIJAR LA BASE A LA PARED CON 6 TORNILLOS, SIGUENDO LAS MEDIDAS INDICADAS



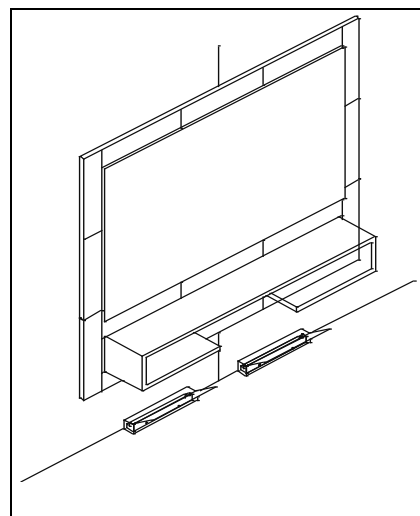
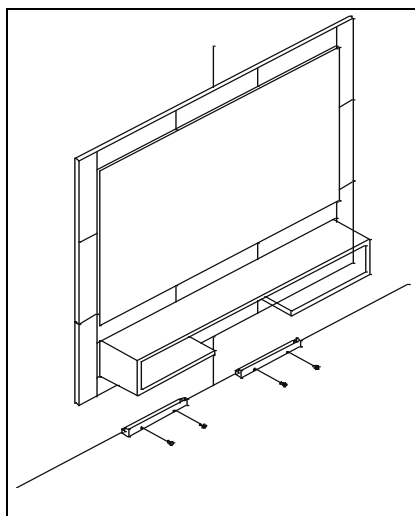
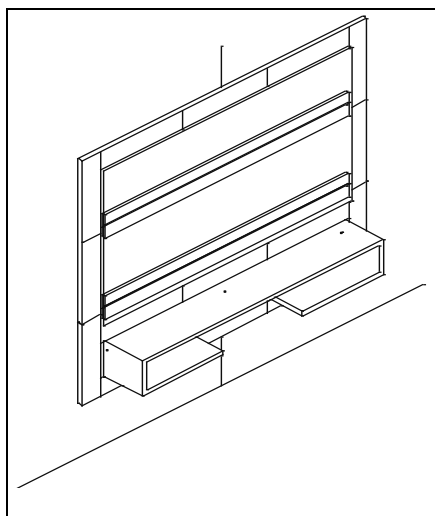
- SORMONTARE LA STRUTTURA SUPERIORE ALLA BASE E FISSARLA CON 9 VITI
- POSER LA STRUCTURE SUPERIEURE SUR LA BASE ET LA FIXER PAR 9 VIS
- LAY THE UPPER STRUCTURE ON THE BASE AND FIX IT BY 9 SCREWS
- PONER LA ESTRUCTURA SUPERIOR SOBRE LA BASE Y FIJARLA CON 9 TORNILLOS

INSTALLATION INSTRUCTION

ESQUEMA DE MONTAJE



- FISSARE IL PIANO ALLA BASE CON 4 VITI E FARE I COLLEGAMENTI ELETTRICI
- FIXER LE PLAN A LA BASE AVEC 4 VIS ET FAIRE LES CONNECTIONS ELETTRIQUES
- FIX THE TOP TO THE BASE WITH 4 SCREWS AND MAKE THE ELECTRICAL CONNECTIONS
- FIJAR LA ENCIMERA A LA BASE CON 4 TORNILLOS Y HACER LOS COLEGAMENTOS ELECTRICOS



<ul style="list-style-type: none">• APPENDERE LA SPECCHIERA• ACCHROCHER LA GLACE• HANG THE MIRROR• ENCAJAR EL ESPEJO		<ul style="list-style-type: none">• FISSARE I RIGHETTI DEGLI APPOGGIAPIEDI A MURO CON 4 VITI• FIXER LES BOIS DE FIXATION DE LES REPOSE-PIEDS AU MUR AVEC 4 VIS• FIX THE FOOT-RESTS' FIXING WOODS AT THE WALL BY 4 SCREWS• FIJAR LOS GARFOS DE LOS APOJA-PIES A LA PARED CON 4 TORNILLOS		<ul style="list-style-type: none">• INCASTRARE GLI APPOGGIAPIEDI• ENCASTRER LES REPOSE-PIEDS• EMBED THE FOOT-RESTS• ENCAJAR LOS APOJA-PIES
---	--	--	--	---